

ДИВАН-КРОВАТЬ
СЕРИИ

MIA



Futüka[®] kids
we create furniture

ПАСПОРТ ПРОДУКЦИИ

ТЕХНИЧЕСКИЕ ХАРАКТЕРИСТИКИ ДИВАНОВ-КРОВАТЕЙ «MIA»

ПАРАМЕТРЫ	MIA	MIA+
ГАБАРИТЫ, ММ	1640x840x870	1830x910x720
РАЗМЕР СПАЛЬНОГО МЕСТА, ММ	1600x800	1800x900
РАЗМЕР ДОП. СПАЛЬНОГО МЕСТА, ММ (ОПЦИЯ)	1600x800	1800x900
ВЫКАТНОЙ ЯЩИК (ОПЦИЯ)	Трехсекционный	
МАТЕРИАЛ ОСНОВЫ	16 мм трехслойная ЛДСП класса E-0.5 с мелкоструктурной поверхностью, декорированный ламинированной пленкой	
МАТЕРИАЛ ОБИВКИ	Велюр	
МАТРАС	Не комплектуется. Характеристики зависят от выбранного типа	

ОБЩЕЕ ОПИСАНИЕ

Кроватка выполнена из прочной ЛДСП (класс эмиссии E-0.5). Все детали изготавливаются из экологически чистых материалов, что подтверждается сертификатами качества. Мягкие детали со съемными чехлами легко стираются при необходимости. Большая палитра расцветок кровати поможет вам выбрать именно тот вариант, который понравится вашему ребенку и подойдет к интерьеру его комнаты. Вы так же можете доукомплектовать следующими опциями: вместительным выдвижным ящиком для белья или дополнительным спальным местом, высоким бортиком для предотвращения падения ребенка во время сна и именем вашего ребенка.

ГОРЯЧАЯ ЛИНИЯ

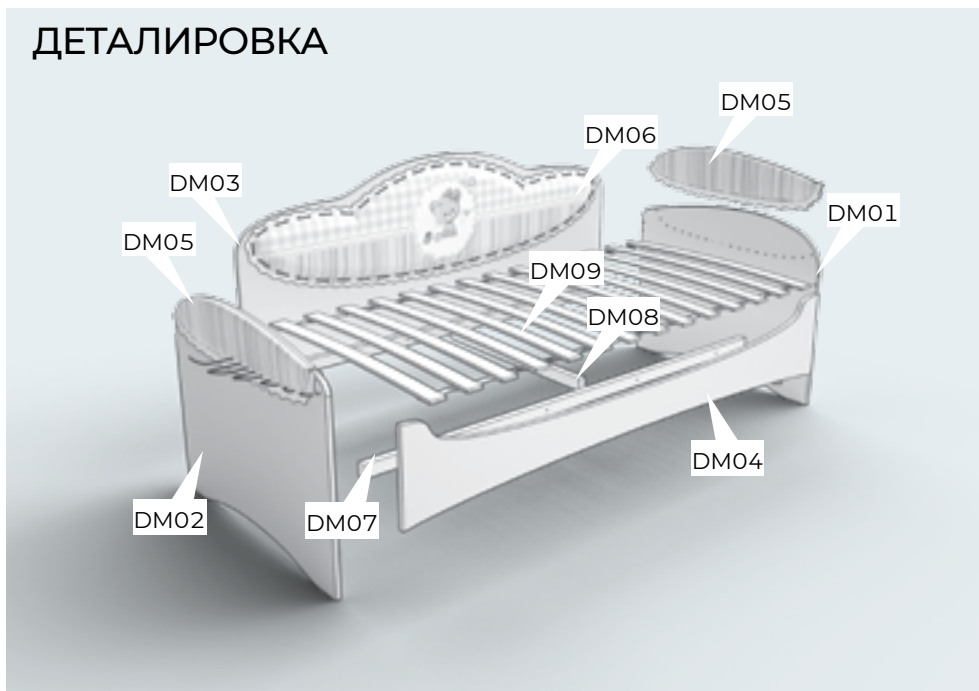
Консультации и поддержка специалистов по бесплатному телефону горячей линии:



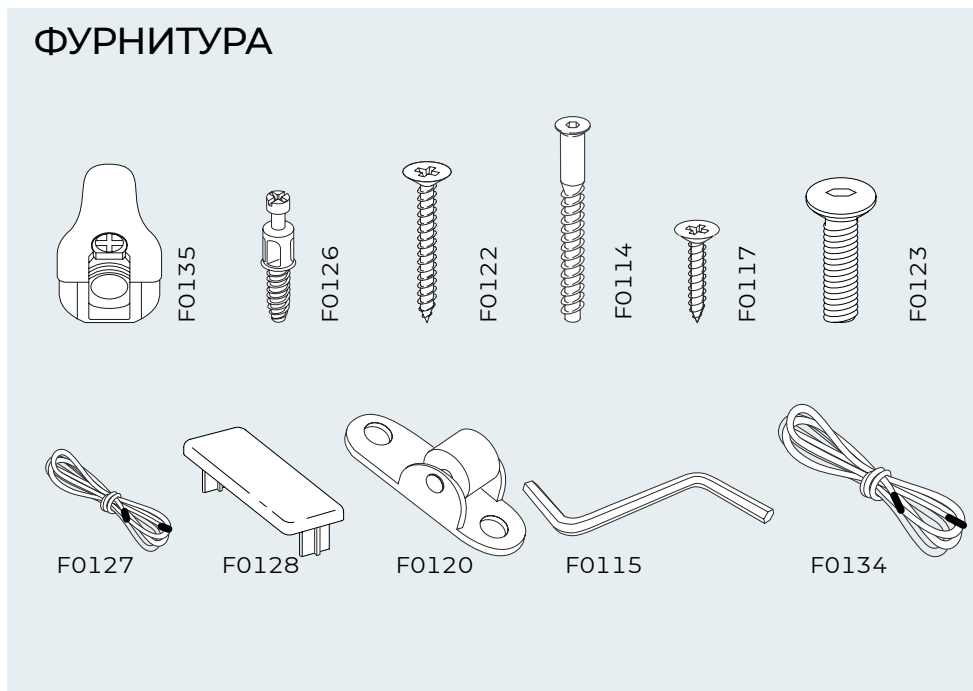
8 (800) 775-54-29

КОМПЛЕКТНОСТЬ КРОВАТКИ

ДЕТАЛИРОВКА



ФУРНИТУРА

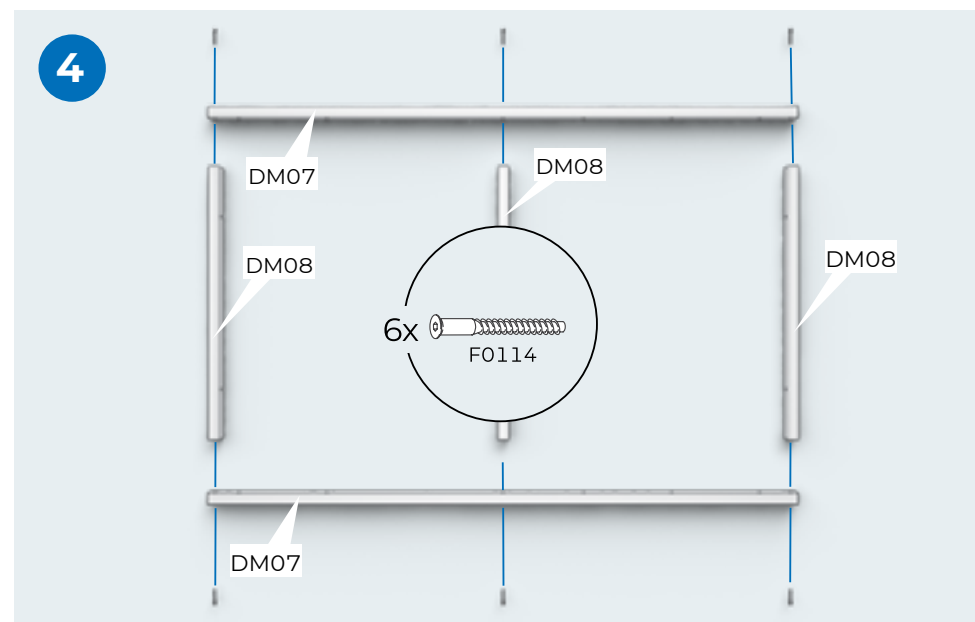
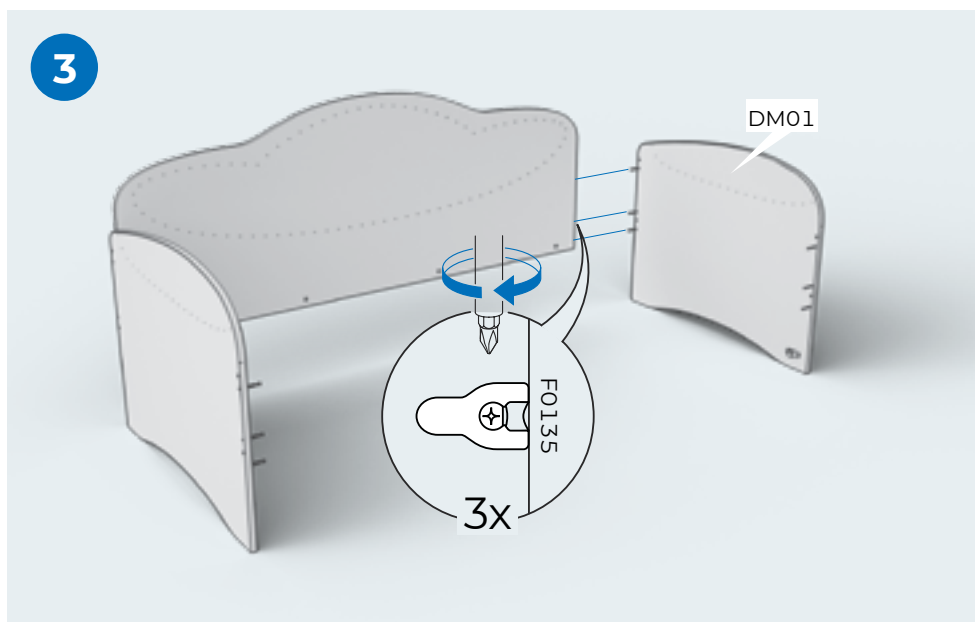
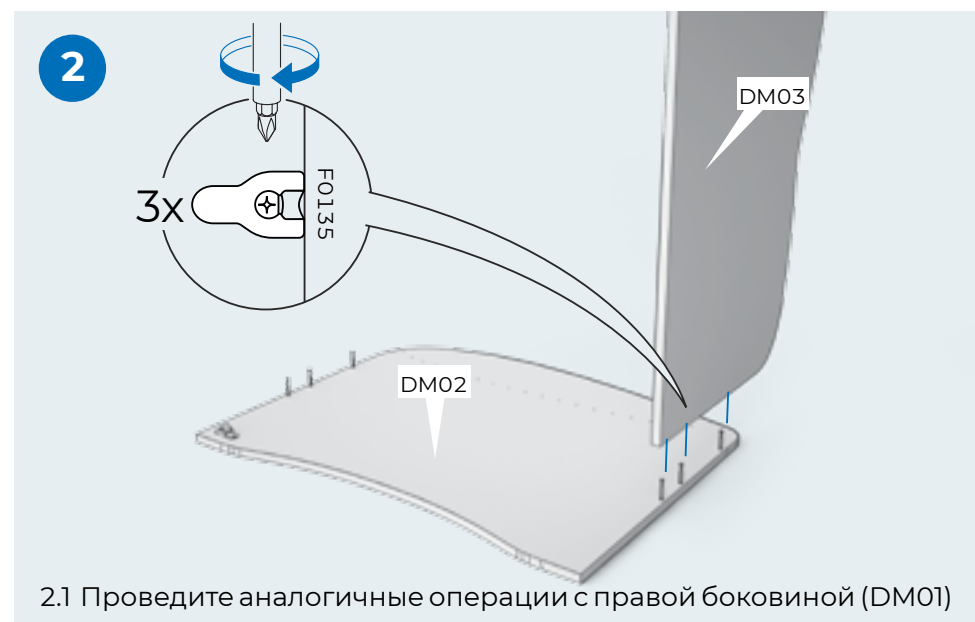
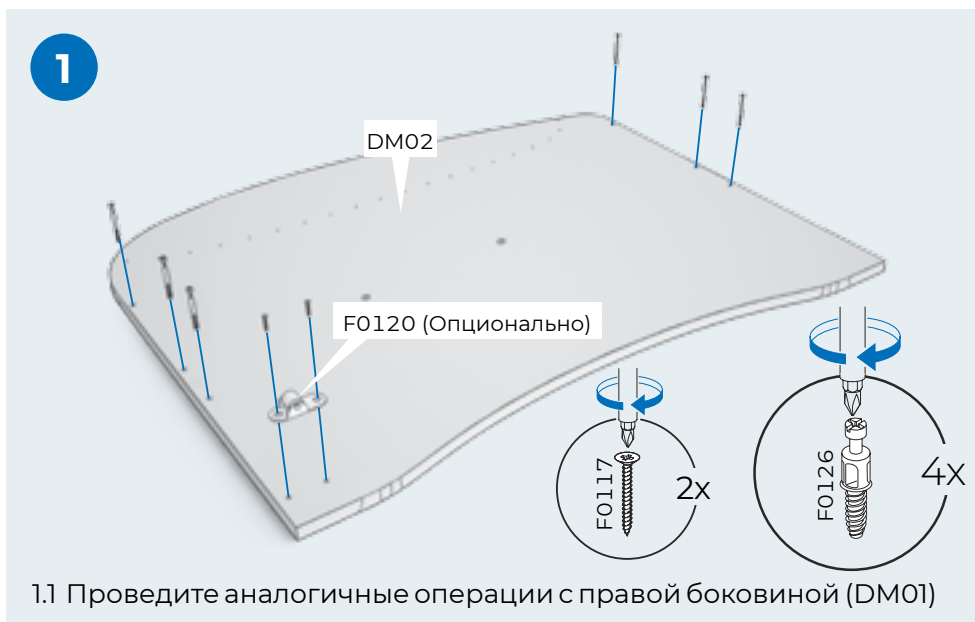


КОД	НАИМЕНОВАНИЕ	КОЛ-ВО	КОД	НАИМЕНОВАНИЕ	КОЛ-ВО
DM01	Боковая стенка правая	1	DM07	Брус продольный	2
DM02	Боковая стенка левая	1	DM08	Брус поперечный	3
DM03	Спинка	1	DM09	Ламели	1
DM04	Фасад	1			
DM05	Подушка подлокотника	2			
DM06	Подушка спинки	1			

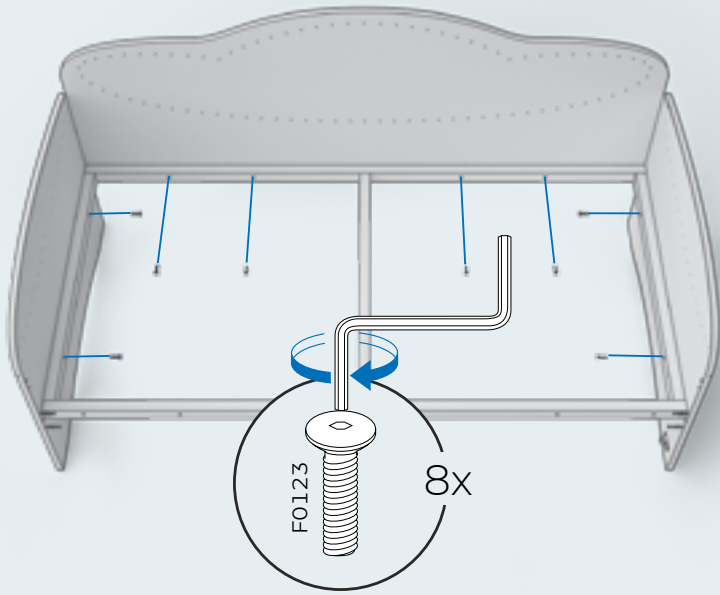
КОД	НАИМЕНОВАНИЕ	КОЛ-ВО	КОД	НАИМЕНОВАНИЕ	КОЛ-ВО
F0135	Эксцентрик D20	12	F0117	Саморез 3x16*	4
F0126	Шток эксцентрика	12	F0127	Короткая шнуровка для подлокотников	2
F0123	Винт M6x40	12	F0128	Подпятник	4
F0122	Саморез 4x25	6	F0120	Выкатной ролик*	2
F0122	Саморез 4x25**	8	F0115	Ключ-шестигранник	1
F0114	Евровинт 5x50	6	F0134	Длинная шнуровка для спинки	2

*опционально ** для комплектации с увеличенным спальным местом

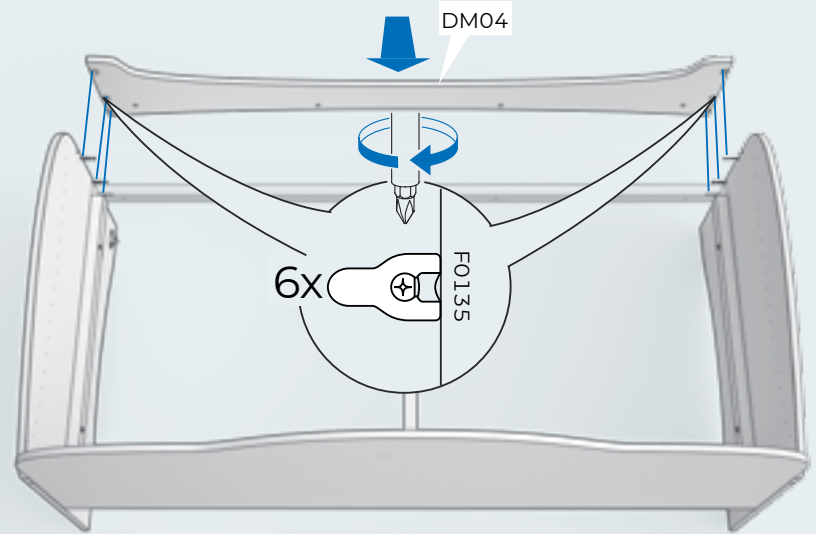
ИНСТРУКЦИЯ ПО СБОРКЕ КРОВАТКИ



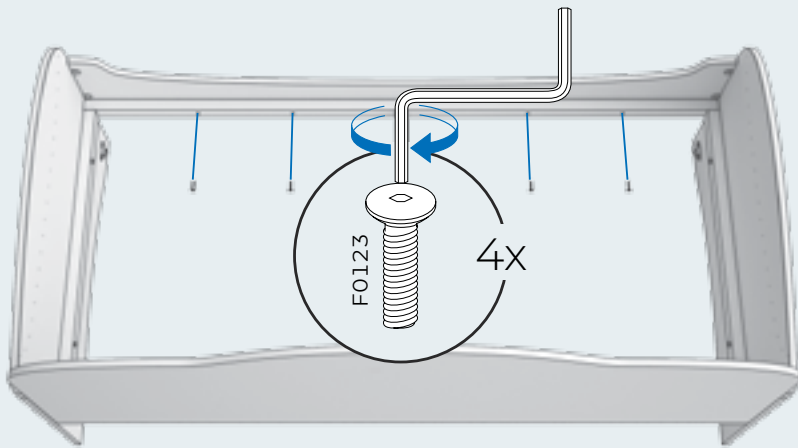
5



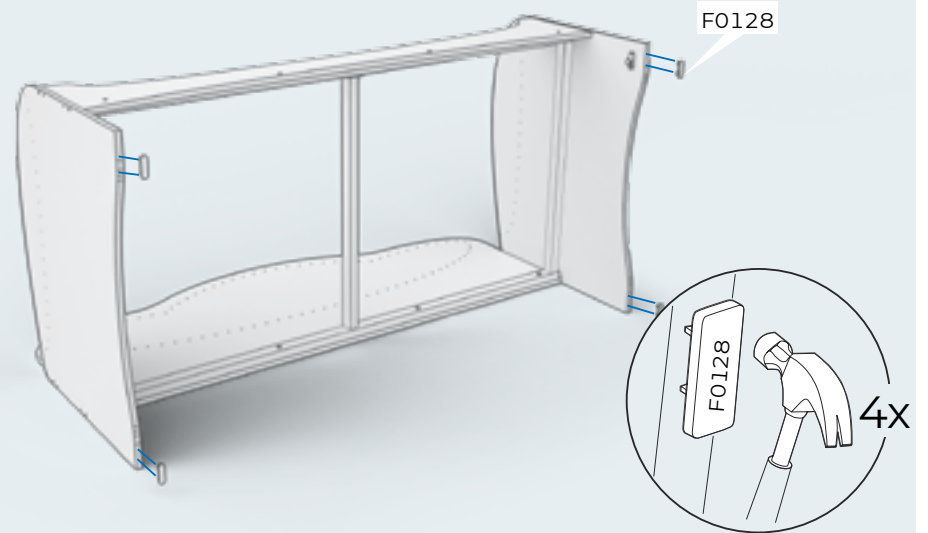
6

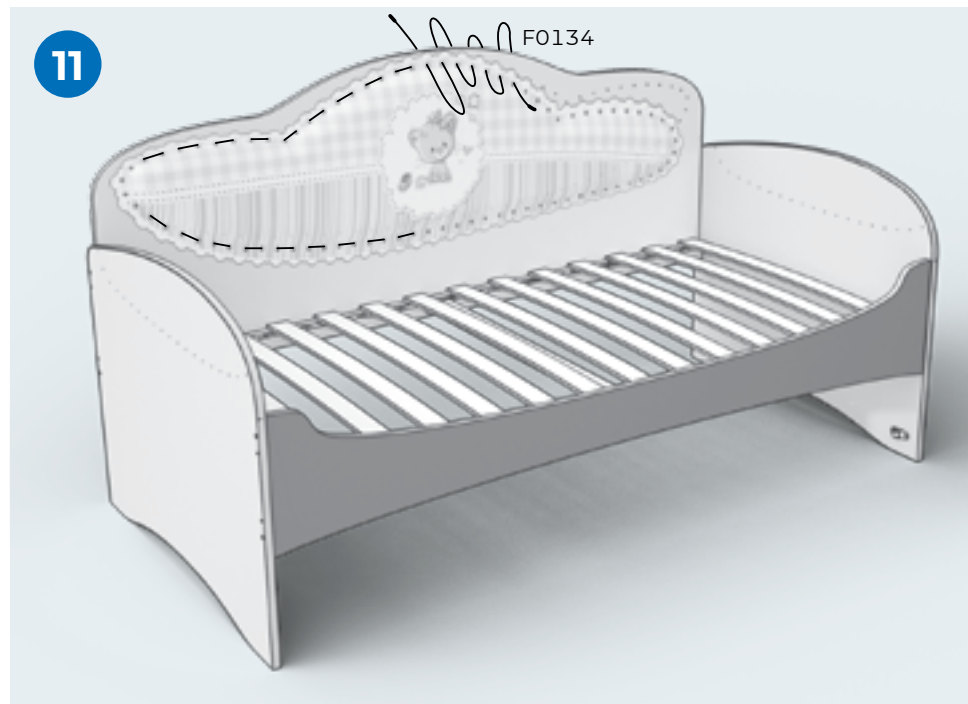
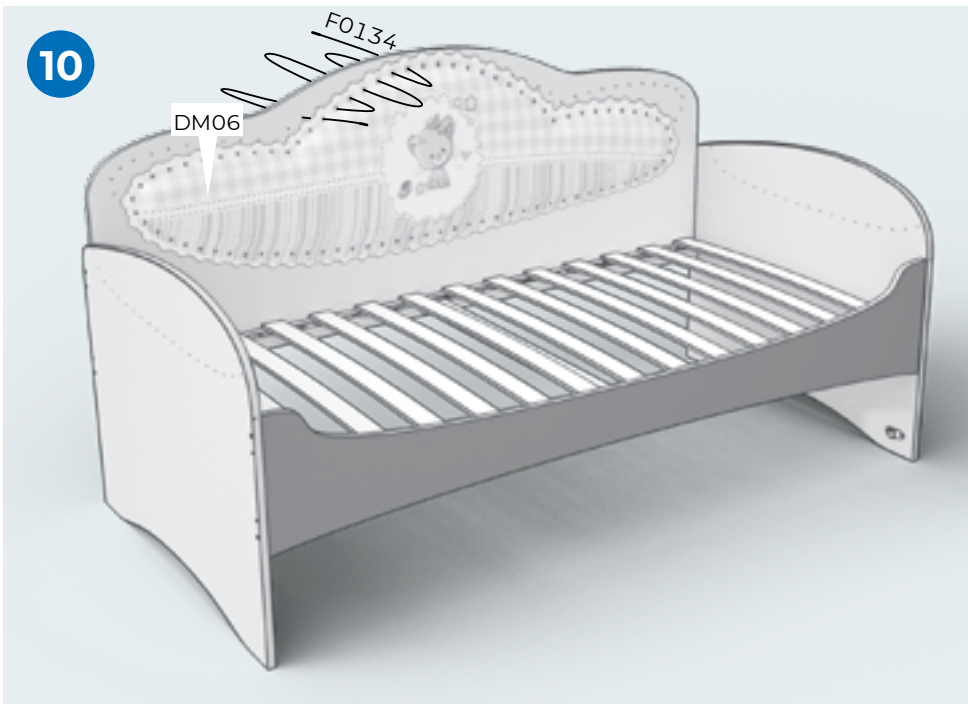
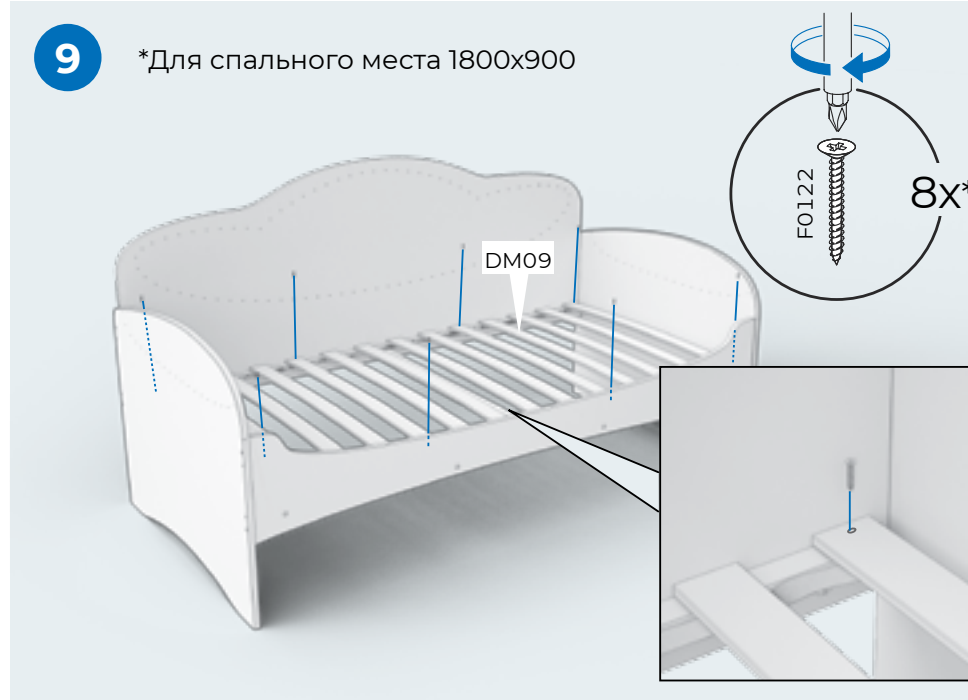
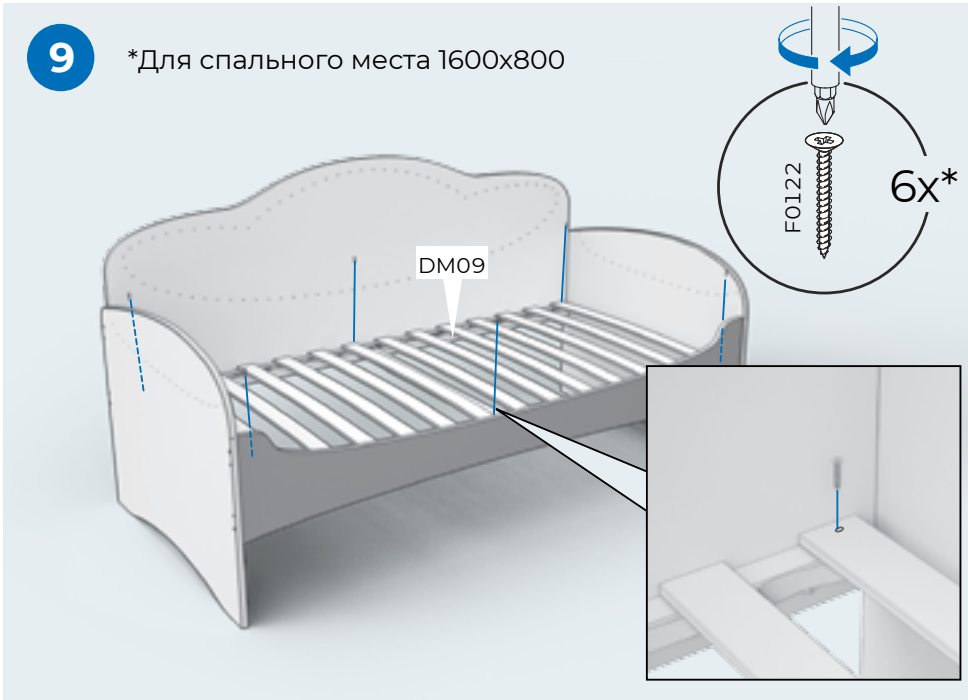


7

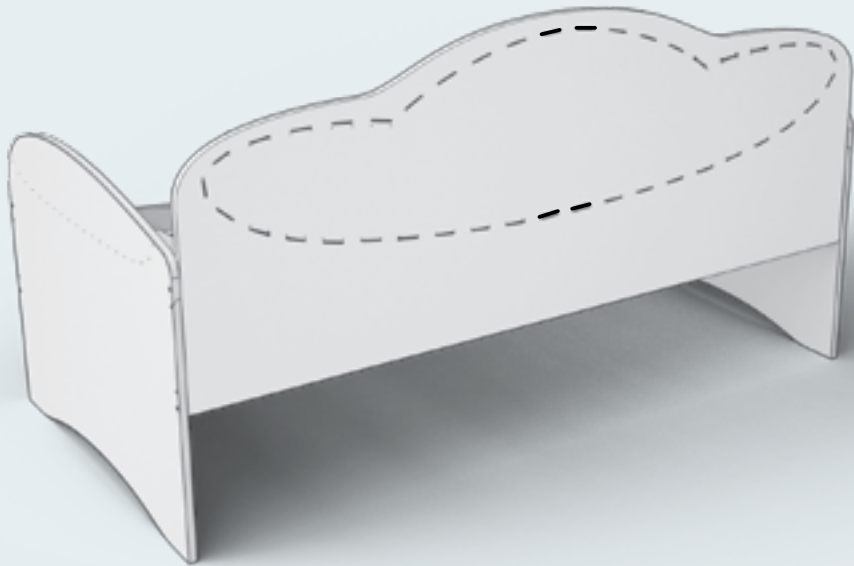


8

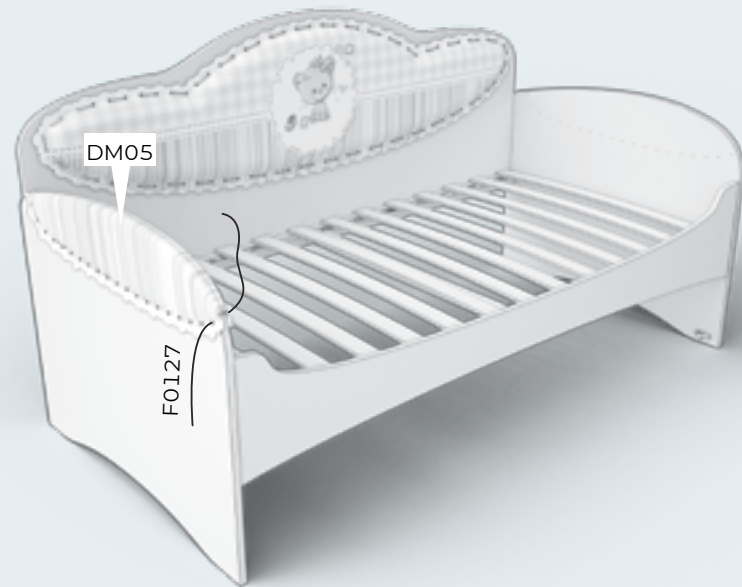




12

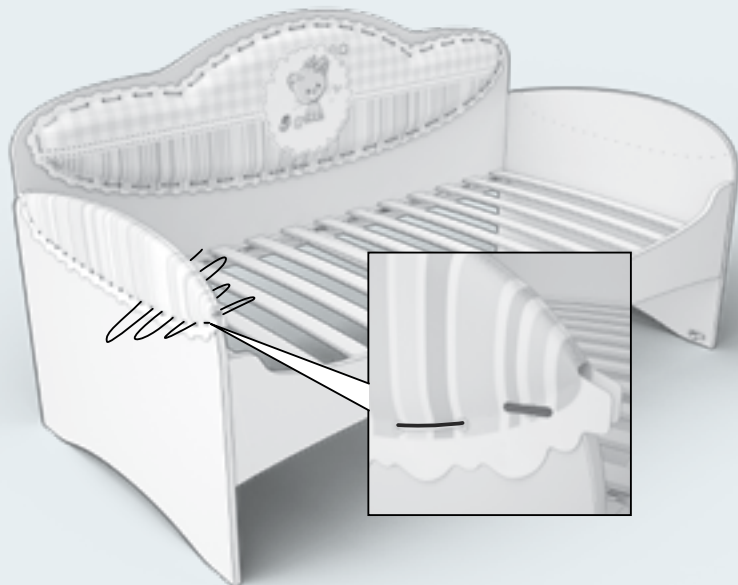


13



13.1 Проведите аналогичные операции с правой боковиной (DM01)

14



14.1 Проведите аналогичные операции с правой боковиной (DM01)

15



15.1 Проведите аналогичные операции с правой боковиной (DM01)

ДОПОЛНИТЕЛЬНАЯ ИНФОРМАЦИЯ

УСТАНОВКА КРОВАТКИ

1. Помещение, в котором устанавливается кровать, не должно быть слишком сухим или слишком влажным. При невозможности поддержания средних значений температуры и влажности, рекомендуется регулярно проветривать помещение. В отопительный период рекомендуется использовать бытовой увлажнитель воздуха.
2. Не устанавливайте кровать вплотную к сырым, либо холодным стенам и источникам теплового излучения, таким, как радиаторы отопления, мощные источники освещения и пр. Минимально рекомендуемое расстояние — 15 см.
3. Несколько новых пакетиков зеленого или черного чая, разложенные по углам, в течение недели избавят новую кровать от неприятного запаха, характерного для недавно произведённой мебели.

ЭКСПЛУАТАЦИЯ КРОВАТКИ

1. Немедленно устраните влагу при попадании её на элементы кровати и стыки деталей, тем самым вы предохраните конструкцию от протечки в швы, набухания и отклеивания кромочного покрытия.
2. Не допускайте прямого контакта с кроватью нагретых предметов, таких, как утюги, горячая посуда и пр.
3. Во избежание появления на гладких поверхностях кровати царапин и трещин, не допускайте падения на них острых и тяжелых предметов.
4. Вертикальные нагрузки, превышающие 120 кг, неизбежно приведут к поломке конструкции кровати.
5. Поверхность кровати следует предохранять от попадания агрессивных жидкостей, растворяющих лакокрасочные покрытия, таких, как ацетон, бензин, спирт и пр.
6. Агрессивную жидкость, попавшую на поверхность кровати, следует немедленно устранить сухой тряпкой.

ОЧИСТКА КОНСТРУКЦИИ

1. Во избежание появления царапин, протирайте ламинированные и пластиковые элементы кровати только чистой (без вкраплений песка и мусора) влажной тканью, поролоновой губкой или специальной щеткой с мягкой щетиной.
2. При очистке используйте только «мягкие» чистящие средства без абразивных элементов и агрессивных веществ в составе.
3. Для очистки швов а так же других труднодоступных участков кровати от пыли и крошек, используйте пылесос со щелевой насадкой.

ОЧИСТКА МАТРАСА

ОТ ПЫЛИ: Используйте пылесос. При отсутствии пылесоса, накройте матрас влажной простыней и выбейте от пыли. Если простынь смочить легким уксусным раствором, цвет обивки матраса станет более яркими.

ОТ КОФЕ: Замойте мягким мылом влажную ткань и подсушите. Пятна, которые не удается убрать данным способом, возможно удалить с помощью раствора уксуса и моющего средства.

ОТ ФРУКТОВОГО СОКА: Для удаления свежих пятен смешайте воду, аммиак и уксус, нанесите раствор на пятно и дать матрасу просохнуть. Застарелые пятна не соскребайте, так как вы повредите поверхность отделочного материала матраса. Такие пятна стоит сначала размочить, а потом удалить при помощи мягкой губки или щеточки.

ОТ ЖЕВАТЕЛЬНОЙ РЕЗИНКИ: Приложите пакет со льдом на место где прилипла резинка, дождитесь пока жевательная резинка застынет после этого соскребите ее каким-либо тупым предметом.

ОТ КРОВИ: Как можно быстрее замойте пятна холодной водой, после чего обработайте раствором с порошком или мылом.

ОТ ШОКОЛАДА, ВАРЕНЬЯ, ДЖЕМА: Аккуратно очистите засохшие пятна, после чего замойте теплой водой с мягким мылом.

ГАРАНТИЙНЫЕ УСЛОВИЯ

Согласно ГОСТа 19917-93 «Мебель для сидения и лежа-ния. Общие технические условия» гарантийный срок эксплуатации детской мебели составляет 12 месяцев со дня их продажи при условии выполнения правил транспортирования, хранения, монтажа и эксплуатации. Правильная эксплуатация подразумевает соблюдение основных требований к условиям использования изделий. Сюда входит отсутствие механических повреждений, самостоятельный ремонт и т. д.

Гарантия не распространяется, если произошел естественный износ изделия, не распространяется на дефекты, которые были вызваны перегрузкой, неправильной или небрежной эксплуатацией, а также сборкой с проникновением жидкостей, грязи и других посторонних предметов.

Вся продукция нашей компании прошла обязательную сертификацию.

ПАТЕНТНЫЕ ПРАВА

Оригинальные дизайн и конструкция продукции компании «Мебелев» защищены международным патентным правом. За нарушение патентных прав законодательством России предусмотрена гражданско-правовая, административная и уголовная ответственность, а так же конфискация и уничтожение контрафактного товара.



futuka-kids.ru